



**DIECI**

**AGRI FARMER**

28.7 | 30.7 | 28.9 | 30.9









# NAJVYŠŠIA KVALITA

## DOKONALOSŤ V CELOM ROZSAHU

Vlastnosti strojov Dieci možno vyjadriť pojmami, ktoré boli vždy ich charakteristickými znakmi: **technológia, spoľahlivosť a životnosť**. Široký sortiment modelov, ktoré sa približujú k dokonalosti, sú vytvorené pre toho, kto ich používa: **človek**.

Každý deň pracujeme na vývoji našich strojov, aby sme dosiahli čo možno najoptimálnejšie riešenie na základe nášho výskumu, poradenstva a skúseností od zákazníkov. Výsledkom sú stroje, ktoré vyrábame: súbor komponentov a ich zostava zaručujú **optimálnu úroveň výkonu**. Výsledkom je štýl, ktorý vyniká, pretože veríme, že naša identita je našou silou.

**AGRI FARMER**, najobratnejší poľnohospodársky manipulátor od Dieci, bol prepracovaný podľa požiadaviek užívateľov: s novou futuristickou kabínou navrhnutou firmou **Giugiaro Design** a dôležitými zásahmi zameranými na komfort a výkon. Poskytli sme poľnohospodárom **špičkový teleskopický manipulátor**.

# EXKLUZÍVNY KOMFORT

## TALIANSKY DIZAJN A ŠTÝL

Kabíny manipulátorov Dieci boli vždy kombináciou **komfortu a funkčnosti**. Nové kabíny **DIECI AGRI** s nádychom „**Made in Italy**“.

V interiéri sú použité materiály z automobilového priemyslu, **mäkké na dotyk**, ktoré **eliminujú vibrácie** a poskytujú vynikajúcu **tepelnú a zvukovú izoláciu**. Estetika a kvalita sa prelína s funkčnosťou: priestor v kabíne je obzvlášť jasný, vďaka prispôbeniu farieb, podsvieteniu skupiny pedálov, prepínačov a prístupových schodíkov. Veľké presklenie spolu s LED pracovným osvetlením po obvode stroja a na ramene poskytujú **dokonalý výhľad v rozsahu 360°** za každých podmienok. Elektricky nastaviteľné a vyhrievané zrkadlá a tri bezdrôtové kamery ponúkajú výbornú kontrolu nad monitorovaním okolia stroja.

Užívateľom chceme ponúknuť čo najväčší komfort , viac miesta pre nohy, nastaviteľný volant a laktovú opierku, možnosť výberu z troch rôznych systémov odpruženia sedadla obsluhy a nový **systém tlmenia rázov v kabíne**, ktorý je jedinečný v sektore teleskopických manipulátorov.

K tepelnej pohode bolo potrebné komplexne prepracovať systém klimatizácie a kúrenia. Z výskumu a pokročilých štúdií sme vyvinuli **nový klimatizačný systém**. Spolu s otvárateľnou strechou, zadným oknom a elektricky ovládaným oknom dverí zaisťujú optimálne rozdelenie vzduchu v každom ročnom období.









## KOMFORTNEJŠÍ

### VĚČŠÍ

- Vylepšená ergonómia a prístup: viac priestoru pre nohy obsluhy

### POHODLNEJŠÍ

- Hydraulické odpruženie kabíny účinne eliminuje vibrácie
- Nastaviteľný stĺpik riadenia, nastaviteľná laktová opierka, vyhrievané sedadlo, tri možnosti pruženia

## DIZAJN INTERIÉRU

### KVALITNÝ NA DOTYK

- Materiál kvalitný a príjemný na dotyk prevzatý z automobilového priemyslu

### HLUČNOSŤ

- Zvukotesná strecha, palubná doska a podlaha veľmi dobre izolujú kabínu od vonkajšieho hluku







## VÝBORNÝ VÝHLAD

### ZA AKÝCHKOLVEK PODMIENOK

- Veľké okná: optimálny výhľad vo všetkých smeroch
- Integrované LED pracovné svetlá: výborná svietivosť, dlhá životnosť
- Osvetlenie: po obvode, na ramene a hlave výložníka

### VŠETKO POD KONTROLOU

- Integrovaný 3,5" displej
- Elektricky nastaviteľné a vyhrievané zrkadlá
- Tri kamery so 7" monitorom  
(vzadu, pravá strana a rameno)







## VYLEPŠENÁ KLIMATIZÁCIA

### VŽDY SPRÁVNA TEPLOTA

- Optimalizovaný prietok vzduchu: 6 priechodov, otvárateľné zadné a strešné okno, elektricky ovládané okno dverí
- Rýchle odhmlievanie okien

### DVOJITÁ FILTRÁCIA VZDUCHU

- Obsluha chránená pred prachom a zápachom











# ČISTÁ TECHNOLOGIA

## VÝKON A KONTROLA

Obsluha pracuje, technológia riadi a kontroluje. Nový poľnohospodársky rad je navrhnutý na plne integrovanom a **vypelom elektronickom riadiacom systéme**: exkluzivita Dieci.

Všetky ovládacie funkcie stroja (ovládanie otáčok, rýchlosť a diagnostika) sa týkajú **jednej riadiacej jednotky**, ktorá monitoruje pracovné parametre a zobrazuje ich v reálnom čase, čo umožňuje obsluhu mať **vždy všetko pod kontrolou**.

Vyššia sila a stabilita vďaka prepracovanému podvozku, navýšenie zdvihovej kapacity, ovládanie ramena s **novým joystickom**, ktorý obsahuje reverzný prepínač FNR pre jednoduchšie a praktickejšie riadenie pojazdu, nová elektronicky ovládaná **dvojstupňová hydrostatická prevodovka** ponúka maximálnu rýchlosť 40 km/h.



## PONUKA MODELOV



### AGRI FARMER 28.7

↑ Výškový dosah 6,35 m

📊 nosnosť 2,8 t



### AGRI FARMER 30.7

↑ Výškový dosah 6,35 m

📊 nosnosť 3,0 t



### AGRI FARMER 28.9

↑ Výškový dosah 8,65 m

📊 nosnosť 2,8 t



### AGRI FARMER 30.9

↑ Výškový dosah 8,65 m

📊 nosnosť 3,0 t

## NOVÉ TELESKOPICKÉ RAMENO

### ELEKTRONICKÝ KOMFORT, TECHNOLOGICKÝ POKROK

- Vystužené rameno vyrobené z vysokopevnostnej ocele: spoľahlivosť a životnosť
- Hydraulický valec s tlmičom rázov: väčší komfort
- Elektronicky riadené odpruženie ramena podľa rýchlosti a výšky
- Nový rozdeľovač: viac úkonov súčasne pre efektívnejšiu prácu
- Pojazd a rameno ovládané novým CAN-bus joystickom









# PRIPÁJANIE PRÍSLUŠENSTVA

## NOVÝ NOSIČ NÁRADIA

- Väčší pracovný uhol náradia

## NOVÝ AUTOMATICKÝ PRIPÁJACÍ SYSTÉM

- Rozpoznávanie pracovného náradia  
- jednoduché, bezpečné

## HYDRAULICKÉ ZAISTENIE NÁRADIA

- Dva dvojčinné hydraulické valce





# DVOJSTUPŇOVÝ HYDROSTATICKÝ POHON

## **OBRATNÝ A RÝCHLY**

- Maximální rychlost: 40 km/h

## **ELEKTRONICKY OVLÁDANÝ**

- Pohyb pod kontrolou aj pri plnom výkone

## **ZARUČENÁ ÚČINNOSŤ**

- Výkonnejší
- Jednoduchší
- Spoľahlivejší



















# VÝKON

## RÝCHLY, PRESNÝ A EKOLOGICKÝ

Nový motor s výkonom 107 koní pre celý sortiment **modelov AGRI FARMER** s plne elektronickým ovládaním, ktoré optimalizuje výkon a účinnosť.

Motor s objemom 3769 cm<sup>3</sup> poskytuje **krútiaci moment 379 Nm** už pri 1500 ot/min, so systémami DOC, SCR a DPF na zníženie emisií podľa predpisov Stage 4 / Tier 4f.







## **MOTOR**

### **VYSOKÝ VÝKON**

- Krútiaci moment 379 Nm pri 1500 ot/min

### **ELEKTRONIKA**

- Plne elektronicky riadený: optimalizovaný výkon a účinnosť

### **DLHÝ PRACOVNÝ ČAS**

- Nová palivová nádrž: 100 l paliva

## **ČISTÝ VÝKON**

### **NÍZKE EMISIE**

- Stage 4/Tier 4f
- Katalyzátor DOC+SCR
- DPF
- 20 litrová nádrž AdBlue

## **HYDRAULICKÝ SYSTÉM**

### **ZUBOVÉ ČERPADLO**

- Presné a rýchle pohyby, aj pri vysokom výkone
- Krátky reakčný čas

# **OBSLUHA NA PRVOM MIESTE**

## **PRÁCU ROBÍME JEDNODUCHŠOU**

### **ÚDRŽBA**

#### **Vyrábame stroje, tak ako to chce zákazník!**

Spoločnosť Dieci za viac ako polstoročie skúseností v oblasti teleskopických manipulátorov je hrdá na to, že uplatňuje túto konštruktívnu filozofiu: premýšľame nad tým, ako zjednodušiť prácu so strojmi Dieci.

V nových poľnohospodárskych manipulátoroch sme úplne prepracovali **priestor pre motor**, ktorý je po otvorení kapoty výborne prístupný pre **rýchlejšiu a pohodlnejšiu údržbu**.

Blok chladičov je možné ľahko a rýchlo vyčistiť, pretože je prístupnejší. Mazacie operácie sú vďaka automatickému systému jednoduchšie a rýchlejšie.

Pracovné podmienky pre obsluhu: vzduchový filter je prístupný bez akýchkoľvek nástrojov, perfektne utesnený elektrický systém chránený pred vodou a prachom. Aj zásahy pri výmene hydraulického oleja sú minimálne, pretože sú potrebné len po každých 2000 hodinách prevádzky.







## ***DIECI SERVIS***

Služba Dieci Servis je našou technickou asistenčnou službou na celom svete prostredníctvom **rozsiahlej siete predajcov** a autorizovaných servisných stredísk.

Naším zákazníkom priamo pomáhajú špecializovaní technici a každá požiadavka je vybavená vo veľmi krátkom čase: vďaka použitiu automatizovaných skladov môže služba Dieci Servis v priebehu niekoľkých hodín zabezpečiť servisný zásah a náhradné diely po celom svete.

Navštívte webovú stránku **[www.dieci.com](http://www.dieci.com)**, kde nájdete najbližšieho predajcu.

**400**

***PREDAJCOV***

**70**

***KRAJÍN***

**3**

***POBOČKY***

# TECHNICKÉ ÚDAJE

## ŠPECIFIKÁCIA

| AGRI FARMER             | 28.7     | 30.7     | 28.9     | 30.9     |
|-------------------------|----------|----------|----------|----------|
| Maximálna nosnosť       | 2800 kg  | 3000 kg  | 2800 kg  | 3000 kg  |
| Maximálny výškový dosah | 6,35 m   | 6,35 m   | 8,65 m   | 8,65 m   |
| Trhacia sila            | 5800 daN | 5800 daN | 5800 daN | 5800 daN |
| Ťažná sila              | 5800 daN | 5800 daN | 5800 daN | 5800 daN |
| Svahová dostupnosť      | 40 %     | 40 %     | 40 %     | 40 %     |
| Hmotnosť stroja         | 6500 kg  | 6500 kg  | 6680 kg  | 6680 kg  |
| Maximálna rýchlosť      | 40 km/h  | 40 km/h  | 40 km/h  | 40 km/h  |

## MOTOR

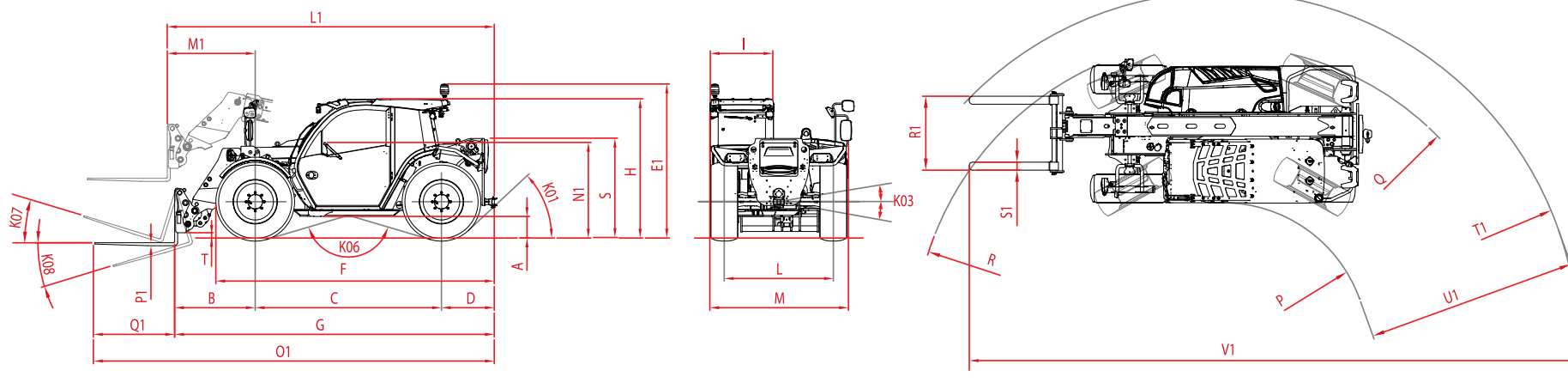
|                |                                 |
|----------------|---------------------------------|
| Výrobca        | Kubota                          |
| Menovitý výkon | 79,5 kW (107 HP)                |
| pri otáčkach   | 2200 ot/min                     |
| Objem          | 3769 cm <sup>3</sup>            |
| Emisná norma   | Stage IV/Tier 4f<br>DOC+DPF+SCR |
| Sanie          | Preplňovaný<br>s medzichladičom |

## HYDRAULICKÝ SYSTÉM

|                       |                                                           |
|-----------------------|-----------------------------------------------------------|
| Hydraulické čerpadlo  | Zubové čerpadlo                                           |
| Prietok čerpadla      | 100 l/min                                                 |
| Maximálny tlak        | 24,5 MPa                                                  |
| Hydraulický rozvádzač | Proporcionálny 4 v 1 s integrovaným ovládaním pojazdu FNR |

## POHON

|            |                                                                            |
|------------|----------------------------------------------------------------------------|
| Typ pohonu | Hydrostatický s elektronicky riadeným variabilným čerpadlom a ECO funkciou |
| Hydromotor | Plynulá automatická regulácia                                              |
| Reverzácia | Elektro-hydraulická                                                        |
| Inching    | Elektronicky Inching pedál pre ovládanie rýchlosti pojazdu                 |
| Prevodovka | 2 - stupňová, elektronicky ovládaná                                        |

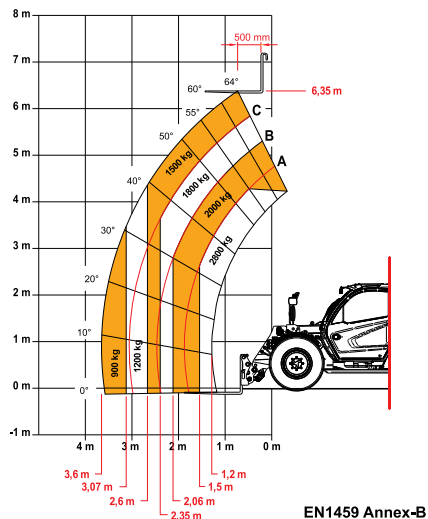




## ROZMERY

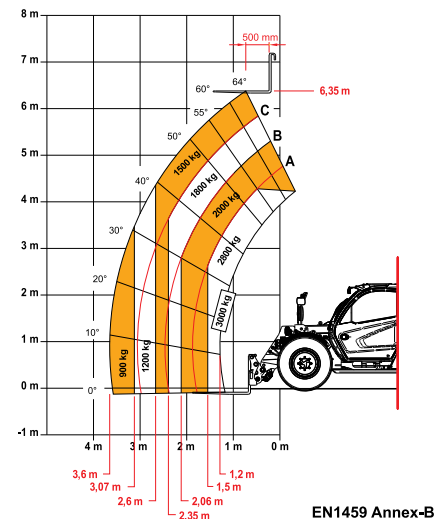
| AGRI FARMER | 28.7    | 30.7    | 28.9    | 30.9    |
|-------------|---------|---------|---------|---------|
| A           | 300 mm  | 300 mm  | 300 mm  | 300 mm  |
| B           | 1211 mm | 1211 mm | 1247 mm | 1247 mm |
| C           | 2800 mm | 2800 mm | 2800 mm | 2800 mm |
| D           | 813 mm  | 813 mm  | 813 mm  | 813 mm  |
| E1          | 2260 mm | 2435 mm | 2260 mm | 2435 mm |
| F           | 4155 mm | 4155 mm | 4155 mm | 4155 mm |
| G           | 4765 mm | 4765 mm | 4775 mm | 4775 mm |
| H           | 2020 mm | 2260 mm | 2020 mm | 2260 mm |
| I           | 965 mm  | 965 mm  | 965 mm  | 965 mm  |
| K01         | 42°     | 42°     | 42°     | 42°     |
| K03         | 8°      | 8°      | 8°      | 8°      |
| K06         | 147°    | 147°    | 147°    | 147°    |
| K07         | 18°     | 18°     | 22°     | 22°     |
| K08         | 129°    | 129°    | 124°    | 124°    |
| L           | 1640 mm | 1640 mm | 1640 mm | 1640 mm |
| L1          | 4935 mm | 4935 mm | 4970 mm | 4970 mm |
| M           | 2045 mm | 2045 mm | 2045 mm | 2045 mm |
| M1          | 1322 mm | 1322 mm | 1358 mm | 1358 mm |
| N1          | 1385 mm | 1555 mm | 1385 mm | 1555 mm |
| O1          | 6023 mm | 6023 mm | 6060 mm | 6060 mm |
| P           | 1807 mm | 1807 mm | 1807 mm | 1807 mm |
| P1          | 45 mm   | 45 mm   | 45 mm   | 45 mm   |
| Q           | 4168 mm | 4168 mm | 4168 mm | 4168 mm |
| Q1          | 1200 mm | 1200 mm | 1200 mm | 1200 mm |
| R           | 4311 mm | 4311 mm | 4311 mm | 4311 mm |
| R1          | 1110 mm | 1110 mm | 1110 mm | 1110 mm |
| S           | 1495 mm | 1495 mm | 1495 mm | 1495 mm |
| S1          | 120 mm  | 120 mm  | 120 mm  | 120 mm  |
| T           | 80 mm   | 80 mm   | 160 mm  | 160 mm  |
| T1          | 5090 mm | 5090 mm | 5116 mm | 5116 mm |
| U1          | 3289 mm | 3289 mm | 3316 mm | 3316 mm |
| V1          | 8900 mm | 8900 mm | 8962 mm | 8962 mm |

MAX  
2800 kg



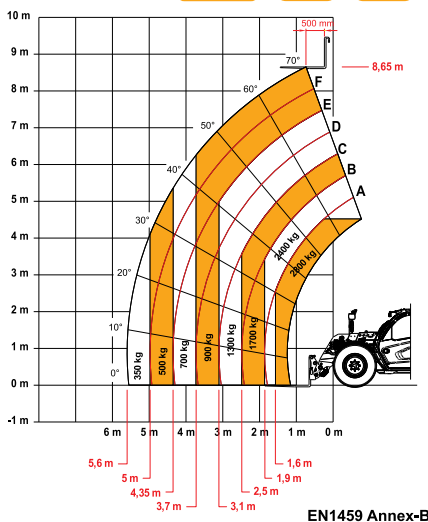
AGRI FARMER 28.7

MAX  
3000 kg



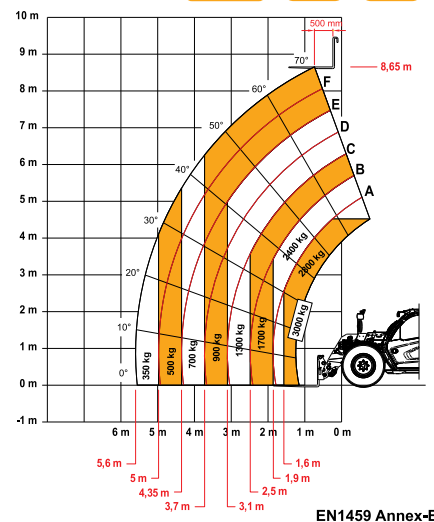
AGRI FARMER 30.7

MAX  
2800 kg



AGRI FARMER 28.9

MAX  
3000 kg



AGRI FARMER 30.9

# **DIECI, SILNÁ SPOLOČNOSŤ**

## **SKÚSENOSTI PRE INOVÁCIE**

**Navrhujeme a vyrábame stroje od roku 1962** a dnes sme uznávaný ako jeden z najdôležitejších globálnych hráčov.

Centrála spoločnosti sa nachádza v talianskom mestečku Montecchio Emilia. Moderný výrobný závod sa rozprestiera na ploche viac ako 135.000 metrov štvorcových s približne 400 zamestnancami. Dieci je zastúpené vo viac ako 70 krajinách prostredníctvom troch európskych pobočiek v Nemecku, vo Veľkej Británii, vo Francúzsku a globálnej siete s viac ako 400 predajcami.

Výskum a vývoj inovatívnych technológií, školenie a starostlivosť o zákazníkov je neustále v centre našich činností: výsledok tohto neustáleho záväzku sa realizuje v ponuke, ktorá zahŕňa celkovo 159 modelov manipulátorov a špeciálnych strojov pre poľnohospodárstvo, stavebníctvo a priemysel. V posledných dvoch rokoch sme obnovili 80 % sortimentu našich výrobkov, aby sme zákazníkom ponúkali stále viac pokročilých, výkonných, spoľahlivých a bezpečných riešení.

Dnes predstavujeme nový sortiment poľnohospodárskych manipulátorov, 4 skupiny a 15 modelov s veľkými vylepšeniami komfortu a dizajnu.









# AGRI FARMER

28.7 | 30.7 | 28.9 | 30.9

# DIECI

[www.dieci.com](http://www.dieci.com)



 **AGROSERVIS** spol. s r.o.

Hadovská cesta 6, 945 01 KOMÁRNO, [www.agroservis.sk](http://www.agroservis.sk)